



DIMENSIONNEMENT

- Le chauffe-eau à semi-accumulation s'adapte au besoin et enclenche de nouvelles chauffe dans la journée si nécessaire.*
- Branchement électrique **permanent 24h/24h obligatoire**.

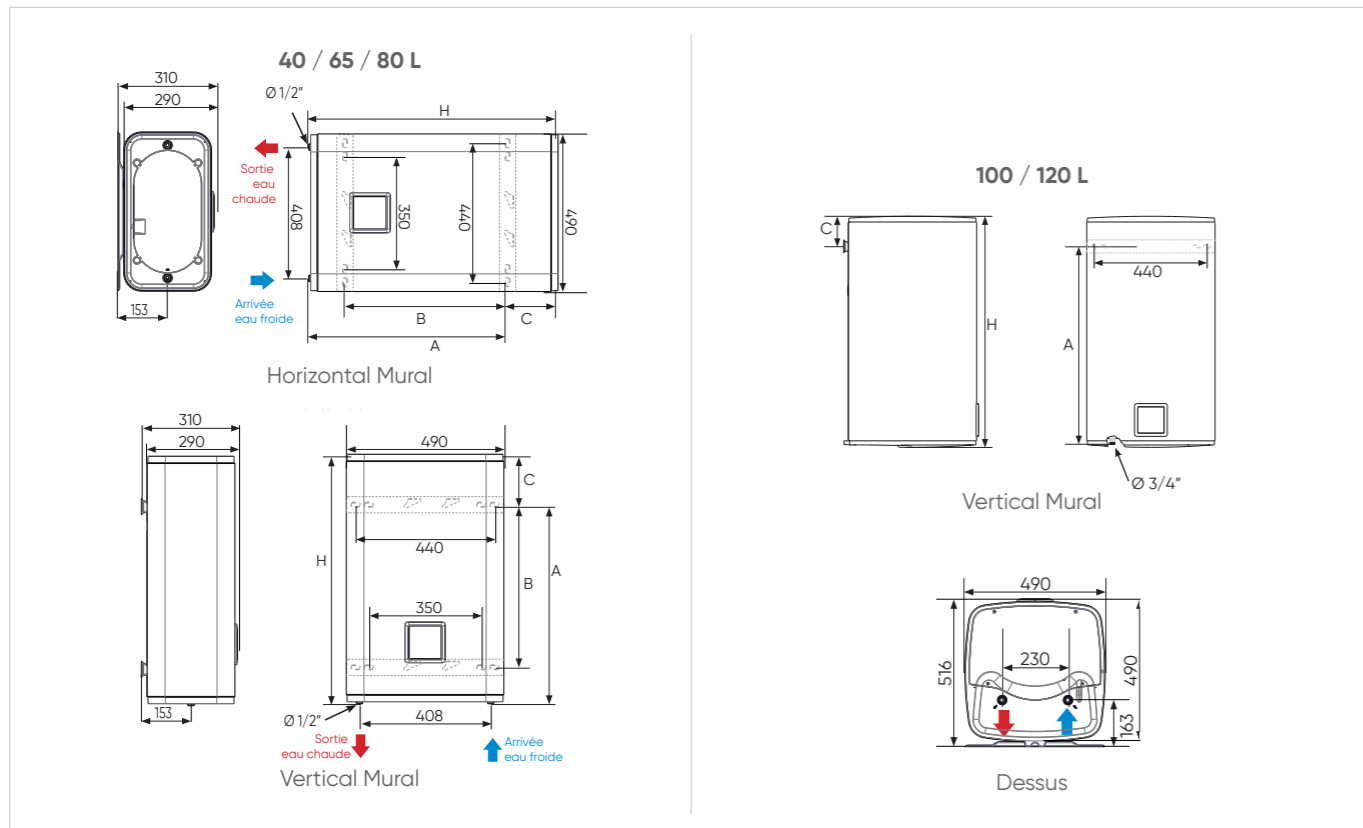
CAPACITÉ	PLAT 40 L	PLAT 65 L	PLAT 80 L	CARRÉ 100 L	CARRÉ 120 L
NOMBRE DE PERSONNES					

Sur la base d'une durée de douche de moins de 9 min avec un pommeau à débit inférieur à 12 l/min. Compatible avec des baignoires de volume d'eau chaude jusqu'à 140 L pour un 80 L, 100 L ou 120 L en installation verticale murale.

Si l'installation est horizontale (40, 65 et 80 L) la quantité d'eau chaude disponible après une chauffe est diminuée d'environ 20%.

* Contrairement à un chauffe-eau à accumulation classique qui ne réalise qu'une seule chauffe par jour.

MISE EN ŒUVRE



CARACTÉRISTIQUES

Ø DE RACCORDEMENT HYDRAULIQUE : 1/2" (15/21) POUR LES 40-65-80 L ET 3/4" (20/27) POUR LES 100-120 L												
CAPACITÉ (LITRES)	MODÈLE	PUISSANCE MAXIMUM EN FONCTIONNEMENT (W)	QUANTITÉ D'ECS À 40°C (LITRES)**	TEMPS DE CHAUFFE TOTAL	CLASSE ÉNERGÉTIQUE	DIMENSIONS (mm)				POIDS À VIDE (kg)	CODE BLANC	CODE GRIS
						H	A	B	C			
40	Plat Multiposition	2250	72	2h02	B	765	610	500	155	24,5	157204	157604
65	Plat Multiposition	2250	105	3h19	B	1090	975	700	115	32,5	157206	157606
80	Plat Multiposition	2250	140	4h04	B	1300	1185	800	115	37,5	157208	157608
100	Carré Vertical mural	2400	173	2h28	B	890	748	-	115	32	157210	157610
120	Carré Vertical mural	2400	218	3h08	B	1015	880	-	115	36	157212	157612
Cache-piquage 40 L - 65 L - 80 L											341068	341069
Cache-piquage 100 L - 120 L											341070	341071
Bridge Cozytouch											500090	

CE - NF - IP24

Linéo connecté

Le chauffe-eau qui repense votre espace

- Gain de place
- De 1 à 5 personnes
- Connecté et pilotable à distance
- Blanc ou gris aluminium
- Intégration parfaite avec le cache-piquage



Atlantic SFDT au capital social de 13 730 600 € - RCS La Roche-sur-Yon B 562 053 173 - Sous réserves d'erreurs typographiques et de changements techniques - Tous litiges relèvent de la compétence exclusive des tribunaux de La Roche-sur-Yon - Édition Avril 2018 - Ref. ED 9996.05 - Copyright (c) Studio Collet

Linéo

Le chauffe-eau qui repense votre espace



40 L - 65 L - 80 L



100 L



120 L

OPTIMISATION DE L'ESPACE

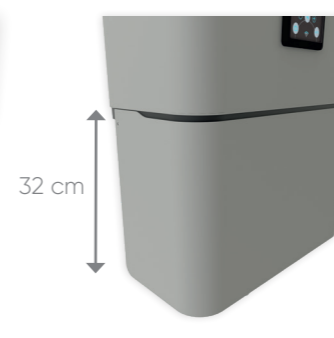


INTÉGRATION OPTIMALE

SANS
cache-piquage



AVEC
cache-piquage



MULTI-POSITIONS POUR LES 40L, 65L ET 80L
S'INSTALLE À LA VERTICALE OU À L'HORIZONTALE :
PIQUAGE CÔTÉ GAUCHE



+ PRODUITS

OPTIMISATION DE VOTRE ESPACE

- Gain de place, de par ses faibles profondeurs ou hauteurs, la gamme Linéo Connecté s'intègre facilement dans toutes les pièces de vie
- Faible épaisseur, **29 cm***, et multi-positions pour les formats rectangulaires : 40, 65 et 80 L

UNE LARGE GAMME POUR RÉPONDRE À TOUS LES BESOINS

- Nouvelles capacités de **100 et 120 L** pour assurer les besoins des familles nombreuses jusqu'à 5 personnes
- Répond aux besoins des foyers équipés d'une salle de bains avec baignoire et douche ou de deux salles de bains**

INTÉGRATION OPTIMALE DANS LES PIÈCES DE VIE

- Disponible en **Blanc** et **Gris Aluminium**
- Innovation : création d'un accessoire qui permet de cacher les piquages et d'améliorer l'esthétique

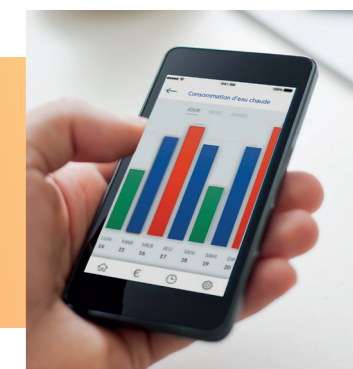
UN LINÉO REPENSÉ ET CONNECTÉ POUR VOTRE CONFORT QUOTIDIEN

- Grâce à l'application **Atlantic Cozytouch**, Linéo devient pilotable à distance : gérez vos absences et suivez vos consommations, fini le gaspillage
- Une nouvelle interface intuitive et 100% tactile
- Jamais à court d'eau chaude avec la **fonction Boost** : augmentation de la production d'eau chaude en cas d'imprévu
- **MODE AUTO** : le chauffe-eau apprend des habitudes de consommation pour adapter les chauffe-eau aux besoins du foyer. L'utilisation de ce mode est recommandée pour un rythme de vie régulier.
- **MODE MANUEL** : ce mode permet de choisir la quantité d'eau chaude à produire selon les besoins qui peuvent varier.



LES CHAUFFE-EAU LINÉO CONNECTÉS SONT PILOTABLES À DISTANCE GRÂCE À L'APPLICATION ATLANTIC COZYTOUCH

- Pilotez la relance d'eau chaude
- Visualisez vos économies
- Profitez de votre confort



* 31 cm avec fixations

** Valable uniquement pour une douche avec un pommeau à débit inférieur ou égal à 12 l/min

* Par rapport au même chauffe-eau sans mode Auto activé (concerne les 40 - 65 - 80 L) - Test réalisé selon la réglementation CE